





Valvole • Valves
Detentori • Lockshield

Twin Star Corner
Angle valves

ottinetti
RADIATOR VALVE

OTTINETTI DESIGN RADIATOR VALVE



Installation mode


TERMOSTATICA SX • THERMOSTATIC LEFT (Fil 30X1,5)

Art	Misure-Size	Tipo - Type	Finitura - Finish	Prezzo-Price
180L	1/2"	Valvola doppio angolo termostattabile Angle thermostatic-control hand operable valve Twin Corner	oro-bronzo ant.-rame ant. gold-ant. brass-ant. copper	€ 81,08
280LC	1/2"	Valvola doppio angolo termostattabile Angle thermostatic-control hand operable valve Twin Corner	cromo chrome	€ 60,44
280LCS	1/2"	Valvola doppio angolo termostattabile Angle thermostatic-control hand operable valve Twin Corner	cromo-satinato chrome-satin	€ 82,97
280LNZ	1/2"	Valvola doppio angolo termostattabile Angle thermostatic-control hand operable valve Twin Corner	nicel-spazzolato nikel-brushed	€ 82,97
280LCB	1/2"	Valvola doppio angolo termostattabile Angle thermostatic-control hand operable valve Twin Corner	cromo-nero chrome-black	€ 82,97
380LB	1/2"	Valvola doppio angolo termostattabile Angle thermostatic-control hand operable valve Twin Corner	colore-colore colour-colour	€ 62,42


TERMOSTATICA DX • THERMOSTATIC RIGHT (Fil 30X1,5)

Art	Misure-Size	Tipo - Type	Finitura - Finish	Prezzo-Price
180R	1/2"	Valvola doppio angolo termostattabile Angle thermostatic-control hand operable valve Twin Corner	oro-bronzo ant.-rame ant. gold-ant. brass-ant. copper	€ 81,08
280RC	1/2"	Valvola doppio angolo termostattabile Angle thermostatic-control hand operable valve Twin Corner	cromo chrome	€ 60,44
280RCS	1/2"	Valvola doppio angolo termostattabile Angle thermostatic-control hand operable valve Twin Corner	cromo-satinato chrome-satin	€ 82,97
280RNZ	1/2"	Valvola doppio angolo termostattabile Angle thermostatic-control hand operable valve Twin Corner	nicel-spazzolato nikel-brushed	€ 82,97
280RCB	1/2"	Valvola doppio angolo termostattabile Angle thermostatic-control hand operable valve Twin Corner	cromo-nero chrome-black	€ 82,97
380RB	1/2"	Valvola doppio angolo termostattabile Angle thermostatic-control hand operable valve Twin Corner	colore-colore colour-colour	€ 62,42


VALVOLA MANUALE • MANUAL VALVE (Left/Right)

Art	Misure-Size	Tipo - Type	Finitura - Finish	Prezzo-Price
1800RL	1/2"	Valvola doppio angolo Angle radiator valve Twin Corner	oro-bronzo ant.-rame ant. gold-ant. brass-ant. copper	€ 78,88
2800RLC	1/2"	Valvola doppio angolo Angle radiator valve Twin Corner	cromo chrome	€ 59,24
3800RL	1/2"	Valvola doppio angolo Angle radiator valve Twin Corner	cromo-colore chrome-colour	€ 59,86
2800RLCS	1/2"	Valvola doppio angolo Angle radiator valve Twin Corner	cromo-satinato chrome-satin	€ 81,32
2800RLNZ	1/2"	Valvola doppio angolo Angle radiator valve Twin Corner	nicel-spazzolato nikel-brushed	€ 78,43
2800RLCB	1/2"	Valvola doppio angolo Angle radiator valve Twin Corner	cromo-nero chrome-black	€ 81,32
3800RLB	1/2"	Valvola doppio angolo Angle radiator valve Twin Corner	colore-colore colour-colour	€ 61,92


DETENTORE • LOCKSHIELD (Left/Right)

Art	Misure-Size	Tipo - Type	Finitura - Finish	Prezzo-Price
1805RL	1/2"	Detentore doppio angolo Lockshield Twin Corner	oro-bronzo ant.-rame ant. gold-ant. brass-ant. copper	€ 61,61
2805RLC	1/2"	Detentore doppio angolo Lockshield Twin Corner	cromo chrome	€ 48,92
3805RL	1/2"	Detentore doppio angolo Lockshield Twin Corner	cromo-colore chrome-colour	€ 49,95
2805RLCS	1/2"	Detentore doppio angolo Lockshield Twin Corner	cromo-satinato chrome-satin	€ 67,70
2805RLNZ	1/2"	Detentore doppio angolo Lockshield Twin Corner	nicel-spazzolato nikel-brushed	€ 64,81
2805RLCB	1/2"	Detentore doppio angolo Lockshield Twin Corner	cromo-nero chrome-black	€ 64,81
3805RLB	1/2"	Detentore doppio angolo Lockshield Twin Corner	colore-colore colour-colour	€ 52,01

TERMOSTATICA DX • THERMOSTATIC RIGHT (Fil 30X1,5)



Art	Misure-Size	Tipo - Type	Finitura - Finish	Prezzo-Price
190R	1/2"	Valvola angolo termostattabile 50 mm Angle 50 mm thermostatic-control hand operable valve Twin Corner	oro-bronzo ant.-rame ant. gold-ant. brass-ant. copper	€ 98,87
290RC	1/2"	Valvola angolo termostattabile 50 mm Angle 50 mm thermostatic-control hand operable valve Twin Corner	chromo chrome	€ 72,84
290RCS	1/2"	Valvola angolo termostattabile 50 mm Angle 50 mm thermostatic-control hand operable valve Twin Corner	chromo-satinato chrome-satin	€ 101,55
290RNZ	1/2"	Valvola angolo termostattabile 50 mm Angle 50 mm thermostatic-control hand operable valve Twin Corner	nicel-spazzolato nikel-brushed	€ 101,55
290RCB	1/2"	Valvola angolo termostattabile 50 mm Angle 50 mm thermostatic-control hand operable valve Twin Corner	chromo-nero chrome-black	€ 101,55
390RB	1/2"	Valvola angolo termostattabile 50 mm Angle 50 mm thermostatic-control hand operable valve Twin Corner	colore-colore colour-colour	€ 75,44

TERMOSTATICA SX • THERMOSTATIC LEFT (Fil 30X1,5)



Art	Misure-Size	Tipo - Type	Finitura - Finish	Prezzo-Price
190L	1/2"	Valvola angolo termostattabile 50 mm Angle 50 mm thermostatic-control hand operable valve Twin Corner	oro-bronzo ant.-rame ant. gold-ant. brass-ant. copper	€ 98,87
290LC	1/2"	Valvola angolo termostattabile 50 mm Angle 50 mm thermostatic-control hand operable valve Twin Corner	chromo chrome	€ 72,84
290LCS	1/2"	Valvola angolo termostattabile 50 mm Angle 50 mm thermostatic-control hand operable valve Twin Corner	chromo-satinato chrome-satin	€ 101,55
290LNZ	1/2"	Valvola angolo termostattabile 50 mm Angle 50 mm thermostatic-control hand operable valve Twin Corner	nicel-spazzolato nikel-brushed	€ 101,55
290LCB	1/2"	Valvola angolo termostattabile 50 mm Angle 50 mm thermostatic-control hand operable valve Twin Corner	chromo-nero chrome-black	€ 101,55
390LB	1/2"	Valvola angolo termostattabile 50 mm Angle 50 mm thermostatic-control hand operable valve Twin Corner	colore-colore colour-colour	€ 75,44

VALVOLA MANUALE • MANUAL VALVE (Left/Right)



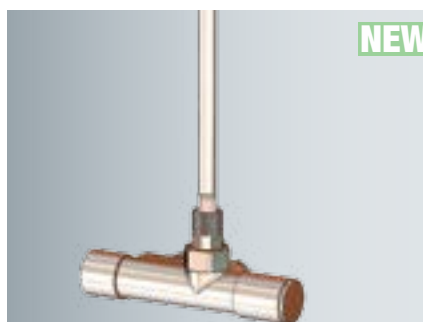
Art	Misure-Size	Tipo - Type	Finitura - Finish	Prezzo-Price
1900	1/2"	Valvola angolo doppia sx-dx 50 mm Angle 50 mm radiator valve-locks left/right	oro-bronzo ant.-rame ant. gold-ant. brass-ant. copper	€ 100,52
2900C	1/2"	Valvola angolo doppia sx-dx 50 mm Angle 50 mm radiator valve-locks left/right	chromo chrome	€ 75,58
3900	1/2"	Valvola angolo doppia sx-dx 50 mm Angle 50 mm radiator valve-locks left/right	chromo-colore chrome-colour	€ 68,52
2900CS	1/2"	Valvola angolo doppia sx-dx 50 mm Angle 50 mm radiator valve-locks left/right	chromo-satinato chrome-satin	€ 103,61
2900NZ	1/2"	Valvola angolo doppia sx-dx 50 mm Angle 50 mm radiator valve-locks left/right	nicel-spazzolato nikel-brushed	€ 103,61
2900CB	1/2"	Valvola angolo doppia sx-dx 50 mm Angle 50 mm radiator valve-locks left/right	chromo-nero chrome-black	€ 103,61
3900B	1/2"	Valvola angolo doppia sx-dx 50 mm Angle 50 mm radiator valve-locks left/right	colore-colore colour-colour	€ 77,50

NEW PRODUCTS

COVER50MM VALVE (KIT)


NEW

1PIPE40MM VALVE


NEW

1PIPE40MM VALVE


NEW

ARTICOLO	DESCRIPTION	€	
<u>2970N</u>	VALVOLA 50 MM DA 1/2 FINITURA NICKEL (UNI 50) CON BY-PASS	€ 55,00	
<u>2970C</u>	VALVOLA 50 MM DA 1/2 FINITURA CROMO (UNI 50) CON BY-PASS	€ 82,30	

1 VALVOLA DOPPIO USO.

DESIGN MODERNO, CON INNOVATIVO SISTEMA DI ROTAZIONE IN UN UNICA VALVOLA DA 50 MM, CON PRE-SETTING E BY-PASS PER TUBO RAME, POLIETILENE E MULTISTRATO. DIPONIBILE IN TUTTE LE FINITURE.

UNA VALVOLA ANGOLO O DIRITTA GRAZIE AD UNA SEMPLICE E SICURA ROTAZIONE DEGLI ATTACCHI AL RADIATORE E' POSSIBILE ADATTARLA A MOLTEPLICI SOLUZIONI DI INSTALLAZIONI.

1 VALVE FOR 2 USE.

MODERN DESIGN WITH AN INNOVATIVE ROTATION SYSTEM – 50 MM VALVE (PRE-SETTING & BY-PASS) FOR COPPER & PEX ALL PIPE; AVAILABLE IN ALL FINISHES.

1 VALVE INSTEAD OF 3 IN STOCK. WITH A SIMPLE AND SAFE ROTATION YOU CAN TRANSFORM THE VALVE 50MM FOR ANY REQUIRED APPLICATION.

